

## 特点

- 可防止在故障工况时，无意中启动电磁阀
- 一旦故障跳闸，需恢复电压和手动复位
- 通电跳闸（得电时跳闸）或无电压释放（失电时跳闸）结构
- 可提供自锁开或自锁关操作
- 非常适用于控制关键工序
- 能用于空气，惰性气体，水，轻油，蒸汽和腐蚀介质

## 结构

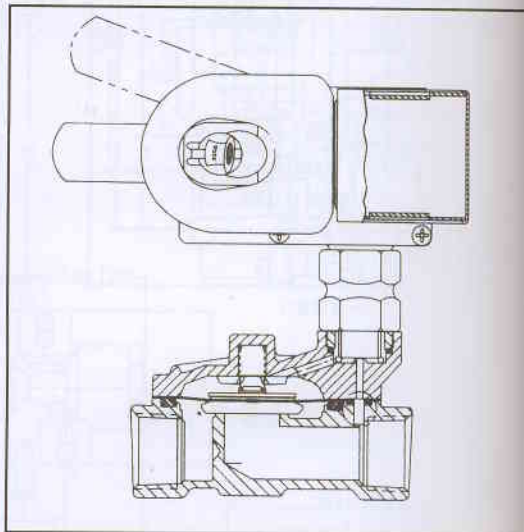
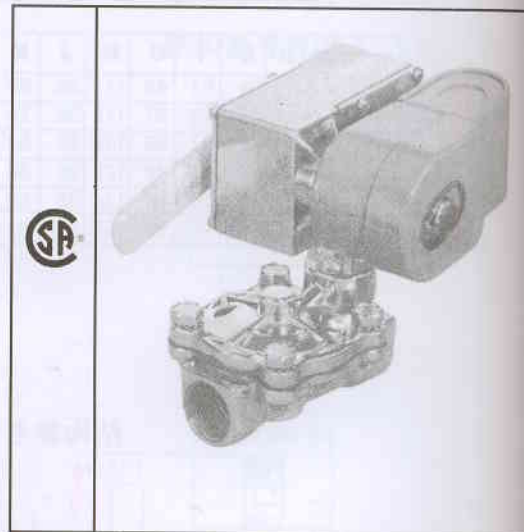
和介质接触的电磁阀零、部件		
阀体	黄铜	不锈钢
阀杆	303 不锈钢	
弹簧	302 不锈钢	
阀盘，隔膜，阀座和密封件材料	FKM,NBR,PTFE 或 EPDM。如表格所列	

## 电气

标准线圈绝缘等级	额定功率、功耗				备用线圈零件型号	
	DC W	AC			AC	DC
		W	维持 VA	启动 VA		
F	-	20	45	96	99257	-
H	36.2	-	-	-	-	222184

标准电压：24,120,240,480VAC,60Hz; 6,12,24,120,240VDC。订货时，需特别说明。其他电压等级可按需提供。

注：125, 250VDC 为电厂用蓄电池电压。可提供其他特殊规格用于电厂先导控制阀。请向当地 ASCO 销售处咨询。



## 线圈外壳

标准：Red-Hat II -Red-Hat 金属线圈外壳。Type1 通用接线盒

选项：Types 3,7 (C,D) 和 9 型防爆、防水型（订货时，在型号前加前缀“EF”）。

其他可选项参照选项特点章节

## 额定环境温度范围

-29℃至 40℃

详见技术章节

## 认可：

CSA 认证。满足 ISA S71.03C2 冲击和振动标准。

详见技术章节

## 操作选择

通电跳闸—电磁阀失电时，转到自锁位置，当得到一个连续或瞬间（0.3S 以上）的电信号时，电磁阀跳闸。跳闸后，可以手动循环开/关电磁阀，但一旦电磁阀再次失电时，必须手动复位。

无电压释放—电磁阀得电时，转到自锁位置，失电时，电磁阀跳闸跳闸后，可以手动循环开/关电磁阀，但一旦电磁阀再次得电，必须手动复位。

## 规格 (公制)

管径 (ins.)	通径 (mm)	流量 系数 (m3/h)	操作压差 (bar)			最高介 质温度 °C		自锁开		自锁关		线圈额定功率 和绝缘等级			
								无电压释放	通电跳闸	无电压释放	通电跳闸				
			最小	最大 AC	最大 DC	AC	DC	线圈失电, 关闭	线圈通电, 关闭	线圈失电, 关闭	线圈得电, 关闭			型号	型号
<b>黄铜阀体, NBR 隔膜, 适用于空气, 惰性气体, 水和轻油</b>															
3/4	19	5.57	0.3	17	17	81	81	8025B201	8015B201	8025B214	8015B214	20/F	36.2/H		
1	25	11.14	0.3	9	9	81	81	8025B202	8015B202	8025B215	8015B215	20/F	36.2/H		
1 1/4	29	12.86	0.3	9	9	81	81	8025B203	8015B203	8025B216	8015B216	20/F	36.2/H		
1 1/2	32	19.29	0.3	9	9	81	81	8025B204	8015B204	8025B217	8015B217	20/F	36.2/H		
2	44	36.86	0.3	9	9	81	81	8025B205	8015B205	8025B218	8015B218	20/F	36.2/H		
2 1/2	44	38.57	0.3	9	9	81	81	8025B206	8015B206	8025B219	8015B219	20/F	36.2/H		
<b>黄铜阀体, PTFE 阀盘 (EPDM, FPM 和 PTFE 密封), 适用于蒸汽</b>															
3/4	19	6.69	0.3	9	9	177	177	8025B207	8015B207	8025B220	8015B220	20/F	36.2/H		
1	25	11.57	0.3	9	9	177	177	8025B208	8015B208	8025B221	8015B221	20/F	36.2/H		
1 1/4	29	12.86	0.3	9	9	177	177	8025B209	8015B209	8025B222	8015B222	20/F	36.2/H		
1 1/2	32	19.29	0.3	9	9	177	177	8025B210	8015B210	8025B223	8015B223	20/F	36.2/H		
<b>不锈钢阀体, PTFE 阀盘 (FPM 密封), 适用于腐蚀性介质</b>															
1/2	10	2.74	0.3	17	17	175	175	8025B211	8015B211	8025B224	8015B224	20/F	36.2/H		
3/4	19	6.69	0.3	17	17	175	175	8025B212	8015B212	8025B225	8015B225	20/F	36.2/H		
1	25	9.60	0.3	9	9	175	175	8025B213	8015B213	8025B226	8015B226	20/F	36.2/H		